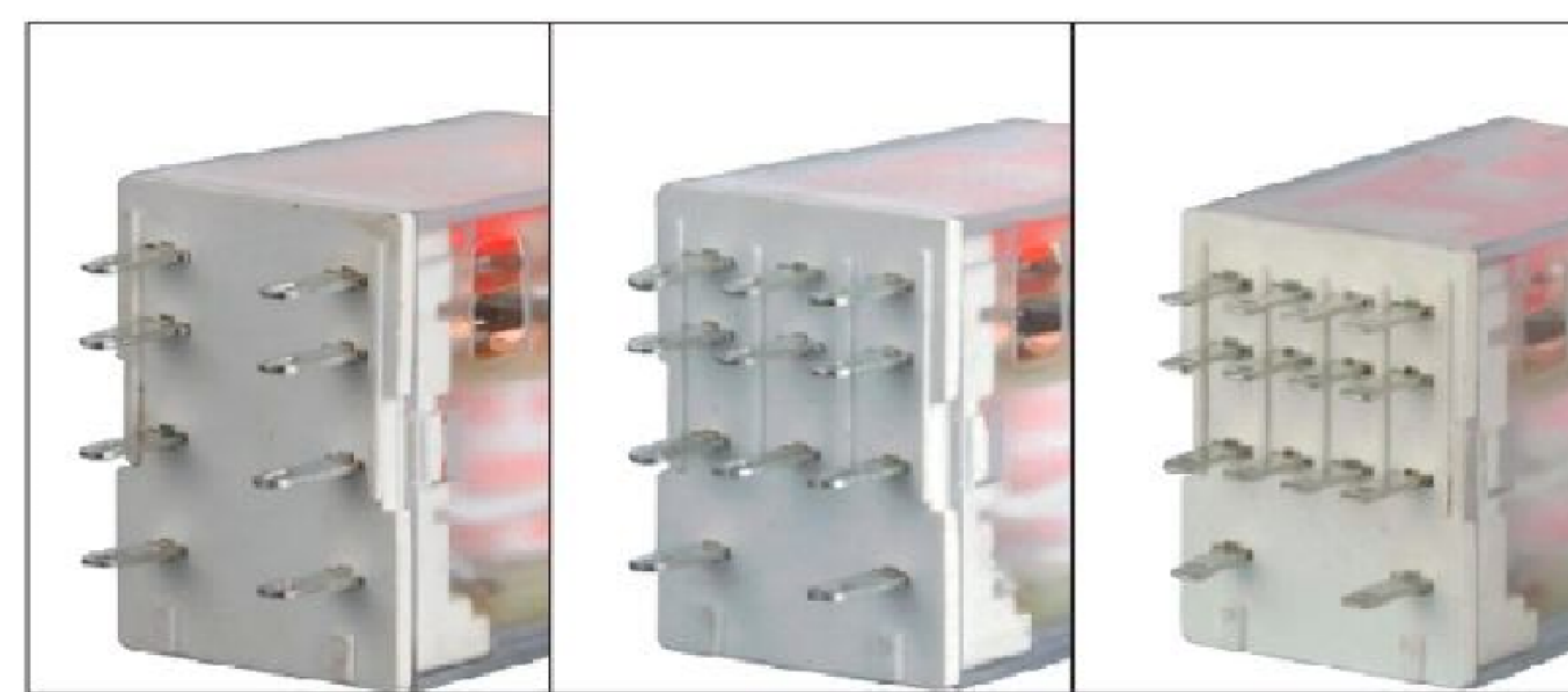


Реле общего назначения



36.02

36.03

36.04

36.02 36.03 36.04

■ Характеристики контактов

Тип контакта	2Z, 3Z, 4Z(H, D)
Сопротивление контакта	Не более 0,1 Ом при 6VDC и 1А
Материал контактов	AgCdO, AgSnO ₂
Номинальная нагрузка	5А при 250VAC, 5А при 30VDC

■ Параметры катушки (DC)

Номинальное напряжение (VDC)	Мин. напряжение срабатывания (VDC)	Мин. напряжение отключения (VDC)	Сопротивление катушки (Ом±10%)
5	4.0	0.5	28
6	4.8	0.6	40
12	9.6	1.2	160
15	11.25	1.5	256
24	19.2	2.4	640
48	38.4	4.8	2560
110	88.0	11.0	12100

■ Параметры катушки (AC)

Номинальное напряжение (VAC)	Мин. напряжение срабатывания (VAC)	Мин. напряжение отключения (VAC)	Сопротивление катушки (Ом±10%)
6	4.8	1.8	12
12	9.6	3.6	42
24	19.2	7.2	168
48	38.4	14.4	675
110	96.0	36.0	3500
220/240	176.0	66.0	14000/16500

■ Технические параметры

Сопротивление изоляции	Не менее 500МОм при 500VDC
Электрическая прочность	между контактами и катушкой 1500VAC, 50-60Гц (в течении одной минуты)
	между открытыми контактами 1000VAC, 50-60Гц (в течении одной минуты)
	между остальными контактами 1500VAC, 50-60Гц (в течении одной минуты)
Время включения	Не дольше 25мс
Время отключения	Не дольше 25мс
Контактные выводы	Клеммы, выводы под пайку в плату

■ Подходящие сокет(розетки)



RT702-B

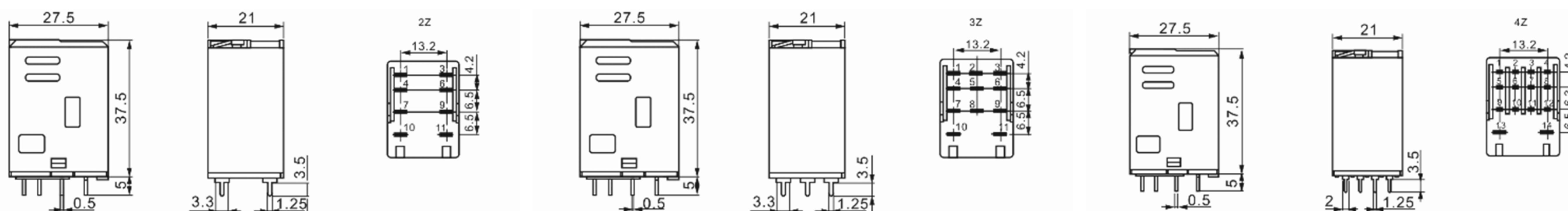
RT703-B

RT704-B

■ Характеристики катушки

Номинальная мощность катушки	0.9W, 1.2VA
------------------------------	-------------

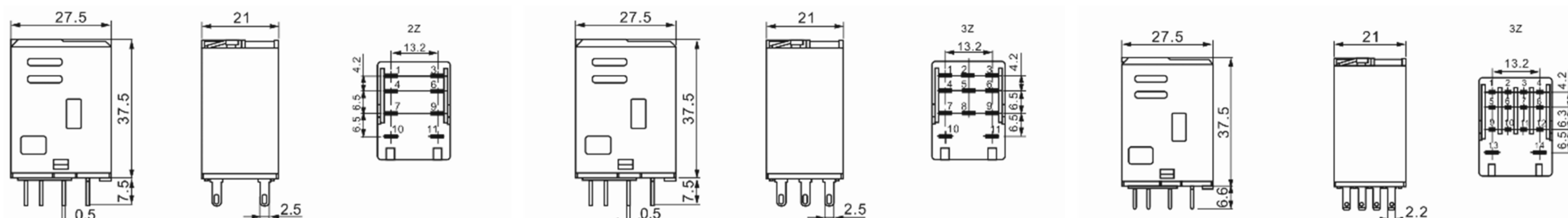
■ Габаритные и монтажные размеры (мм), схема подключения (вид снизу)



36.02 выводы под пайку

36.03 выводы под пайку

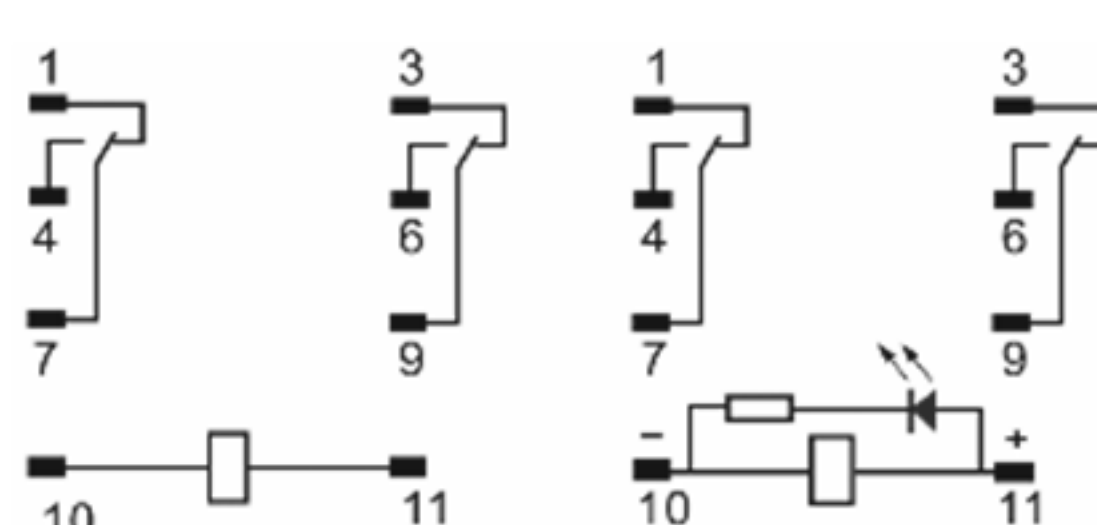
36.04 выводы под пайку



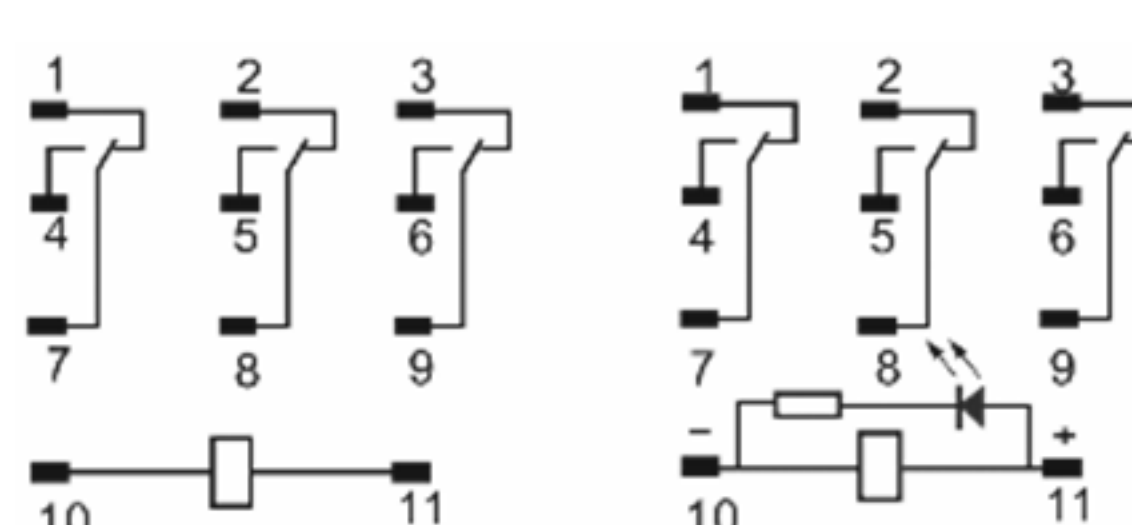
36.02 выводы под колодку

36.03 выводы под колодку

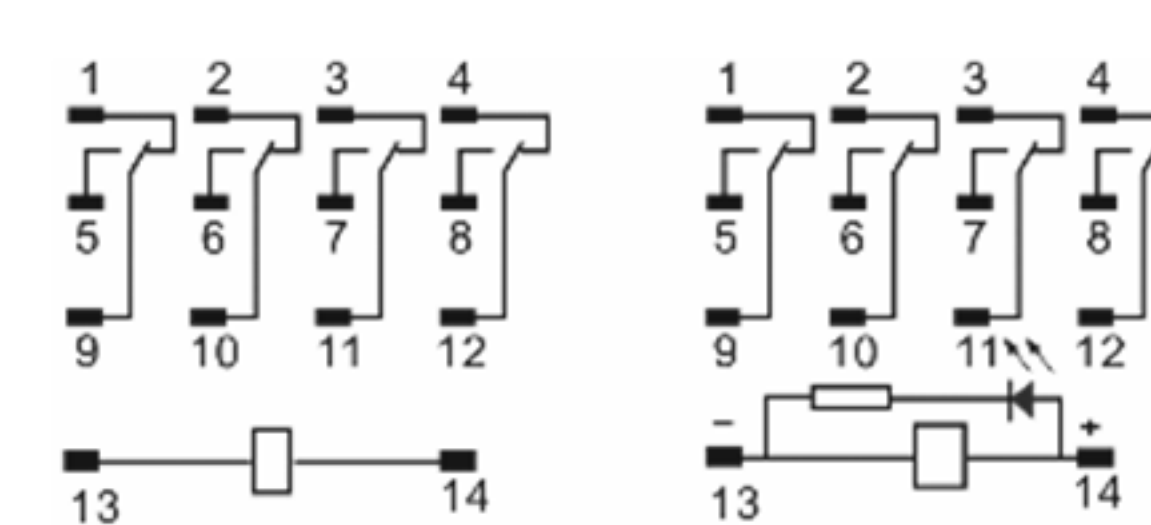
36.04 выводы под колодку



2Z



3Z



4Z